

概述

RV6X1 是实现多路视音频、千兆以太网及数据业务在一根光纤上传输的多业务光端机。设备采用模块化设计，支持最多 8 路单向 3G/HD/SD-SDI，最多 4 路千兆以太网，最多 8 路单向 XLR/卡侬接口的模拟音频或 AES/EBU 数字音频，最多 2 个指定波长的级联光接口，以及最多 16 个工业端子接口用于 RS422/RS485/RS232/模拟音频等业务的连接。

RV6X1 支持双电源冗余保护，支持 AC110~220V，DC48V 和 DC24V 双电源或混插电源。

RV6X1 结构紧凑，业务配置灵活，可广泛应用于电视现场转播、高清视频会议、高清视频监控等领域。

特点

- 采用 19 英寸 1U 机箱，可安装在标准的机柜上
- 光接口
 - 支持光信号连接指示
 - 带 APC 电路，输出光功率恒定，动态范围大
 - 光接口可选 LC/FC/SC/ST-PC 等接口类型
 - 可根据客户要求提供特定波长的级联光接口，最多支持 4 个级联光接口
- SDI
 - 包括正向和反向，最多支持 8 路 SDI 业务
 - 支持 270Mb/s，1485Mb/s 和 2970Mb/s，兼容 SMPTE-292M，SMPTE-259M 和 SMPTE 424M 3G-SDI 标准
 - 270Mb/s 速率下支持 DVB-ASI
 - SDI 输入信号可选环出功能，输出可选双驱动
 - 支持 1080P@60, 50, 1080P@30, 29.97, 25, 24, 23.98、1080I@59.94, 60, 50、720P@59.94, 60, 50, 30, 29.97, 25, 24, 23.98、以及 625i、525i 等多种视频格式
 - 内嵌 SDI 重定时以及电缆均衡功能
 - 内置 ESD 和浪涌保护电路，能有效防止静电和雷击损坏
 - 支持 SDI 输入和输出信号锁定状态指示
- 千兆以太网
 - 最多支持 4 路千兆以太网业务
 - 兼容 IEEE 802.3 标准，10M/100M/1000M 自适应
 - 每个千兆以太网通道支持 2 个 RJ45 接口，支持交叉和直通两种网线自适应
 - 支持 LINK/ACT 和接口速率状态指示
- XLR/卡侬接口音频
 - 包括正向和反向，最多支持 8 路 XLR/卡侬接口音频
 - 支持平衡式 XLR/卡侬接口
 - 支持 AES/EBU 或 S/PDIF 音频格式透传，接口速率为 3.072Mb/s
 - 支持 AES/EBU 或 S/PDIF 音频锁定状态指示
- 工业端子接口
 - 工业端子为 5 芯，最多支持 16 个工业端子接口
 - 每个工业端子可支持 2 路双向 RS232，或 2 路双向 RS485，或 1 路双向 RS422，或 4 路单向模拟音频，或 2 路双向模拟音频，也可定制一组工业端子中 RS232/RS485/模拟音频的业务混合
- 提供双电源冗余保护，支持 AC110~220V，DC48V 和 DC24V 双电源或混插电源

业务配置

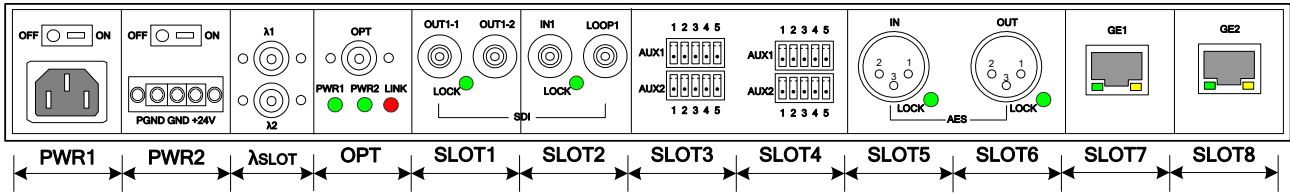
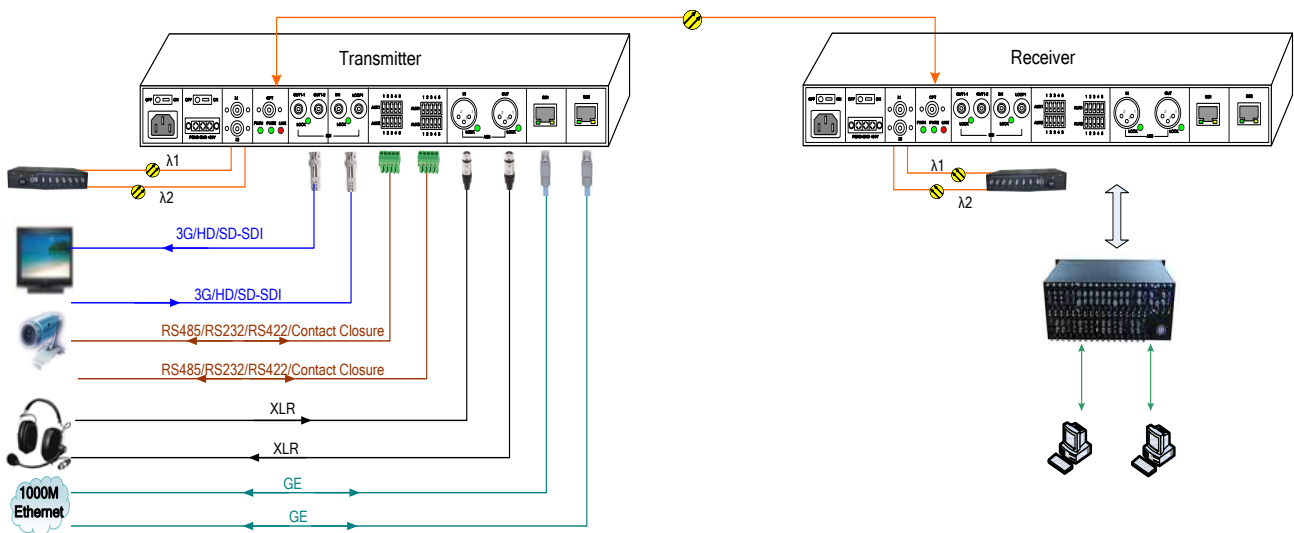


表 后面板槽位说明

模块		槽位										
项目	MAX	PWR 1	PWR 2	λ SLO T	SLO T1	SLO T2	SLO T3	SLO T4	SLO T5	SLO T6	SLO T7	SLO T8
AC220V	2	✓	✓	-	-	-	-	-	-	-	-	-
DC48V		✓	✓	-	-	-	-	-	-	-	-	-
DC24V		✓	✓	-	-	-	-	-	-	-	-	-
λ	1	-	-	✓	-	-	-	-	-	-	-	-
SDI IN	8	-	-	-	✓	✓	✓	✓	✓	✓	✓	✓
SDI OUT		-	-	-	✓	✓	✓	✓	✓	✓	✓	✓
XLR IN/OUT	4	-	-	-	✓	✓	✓	✓	✓	✓	✓	✓
GIGABIT ETHERNET		-	-	-	✓	✓	✓	✓	✓	✓	✓	✓
5 PIN INDUSTRIAL TERMINAL		-	-	-	✓	✓	✓	✓	✓	✓	✓	✓

注：表中的业务模块可以进行多种排列组合，为客户量身定制不同功能的产品，满足不同客户的需求。



光端机应用图